

Водоочиститель АКВАФОР Кристалл Соло - фильтр нового поколения, обеспечивающий многоступенчатую очистку питьевой воды. Модуль водоочистителя изготовлен по современной технологии карбонблок и представляет собой фильтрующую матрицу, состоящую из активированного кокосового угля и ионообменного волокна АКВАЛЕН. Содержит в качестве бактерицида кластерное микрокристаллическое серебро.

Современный слим-дизайн.

Благодаря оригинальной запатентованной конструкции коллектора и использованию новой концепции "блок-модуль" достигнута сверхкомпактность водоочистителя АКВАФОР Кристалл Соло.

Бактериальная безопасность.

Впервые в водоочистке сменный фильтрующий модуль представляет единый "блок-модуль" с прочным пластиковым корпусом. При замене модуля Вы не только заменяете фильтрующую среду, но и обновляете корпус водоочистителя. Это гарантирует дополнительную защиту от размножения бактерий при длительном использовании фильтра.

Удаление коллоидного железа.

Водоочиститель АКВАФОР Кристалл Соло эффективно удаляет коллоидное железо благодаря объемной фильтрации. Пространство между гранулами в фильтрах АКВАФОР заполнено ионообменными волокнами АКВАЛЕН диаметром 0,02 мм. Благодаря этому водоочиститель эффективно задерживает даже мельчайшие частицы коллоидного железа.

Новая линия модулей.

Количество сорбента, содержащегося в фильтрующем модуле, увеличено на 10% по сравнению со стандартным 10" модулем. Это позволило добиться еще более высокого качества очистки воды и увеличить ресурс водоочистителя.

Отдельный кран.

Современный кран с керамической парой делает использование фильтра очень простым: чистая вода доступна Вам и Вашим близким без дополнительных усилий в любое время суток.

Простота замены модуля.

Замена фильтрующего модуля не требует ни усилий, ни специального инструмента.

Эффективность очистки воды по результатам тестовых экспериментов:

Остаточный активный хлор	100%
Нефтепродукты (бензол)	95%
Фенол	98%
Пестициды	97%
Ионы тяжелых металлов (свинец, кадмий)	95%
Коллоидное железо	90%

2

Водоочистители Аквафор Кристалл Соло выпускаются в нескольких исполнениях:

Модель	Аквафор Кристалл Соло	Аквафор Кристалл Соло В	
Назначение	Доочистка питьевой воды	Доочистка и кондиционирование питьевой воды с использованием половолоконной мембраны, удаление микрочастиц размером до 0,1 мкм	
Сменный модуль	K2 (K1-02)	K7B (K1-07B)	
Технические характеристики	Габаритные размеры, не более	диаметр - 90 мм высота - 260 мм	
	Максимальное рабочее давление воды	0,63 (6,5) МПа (ат)	
	Температура воды	+5... +38 °С	
	Ресурс сменного модуля*	4 000 л	3 000 л
	Рекомендуемая скорость фильтрации (производительность)	1,5 л/мин	
Масса, не более	1,0 кг		

*Ресурс сменного модуля установлен для фильтрации воды, соответствующей СанПин 2.1.4.1074-01. Если очищаемая вода не соответствует СанПин 2.1.4.1074-01, ресурс сменного модуля может уменьшаться.

Комплектность

Блок коллекторов	1 шт.
Соединительная трубка	1 шт.
Соединительная трубка со вставленной конической втулкой	1 шт.
Тройник с шаровым клапаном (узел подключения к водопроводу)	1 шт.
Прокладка (3 мм)	1 шт.
Кран для чистой воды (кран с керамической парой) с комплектом прокладок (см. схему установки)	1 шт.
Сменный фильтрующий модуль	1 шт.
Руководство по эксплуатации (паспорт)	1 шт.
Комплект упаковки	1.

3

Как установить водоочиститель

Внимание! Перед установкой водоочистителя необходимо измерить давление и, в случае если оно превышает 6,5 ат, поставить регулятор давления с функцией работы в безрасходном режиме.

Определите удобные места расположения крана для чистой воды (1), водоочистителя (2) и место подключения входного крана (входной кран в комплектацию не входит) к водопроводу (см. схему установки). Обратите внимание, чтобы соединительные трубки проходили свободно, без изломов. Свободные участки трубок следует закрепить так, чтобы их нельзя было повредить или выдернуть из соединений посторонними предметами.

Водоочиститель должен быть дистанцирован или изолирован от источников тепла (посудомоечные и стиральные машины, кухонные плиты, бойлеры, трубы горячего водоснабжения).

Внимание: допускается использовать только кран с керамической парой (кран для чистой воды) (1), входящий в комплект поставки. Использование других кранов освобождает изготовителя от ответственности за возможные последствия.

Установка крана для чистой воды:

- просверлите в мойке (столешнице) отверстие диаметром 11,5 – 12 мм;
- свинтите накидную гайку (12) с резьбового хвостовика крана (1);
- наденьте на резьбовой хвостовик крана (1) декоративную подставку (4), большую резиновую прокладку (5) и вставьте кран (1) в отверстие мойки;
- снизу мойки наденьте на резьбовой хвостовик резиновую (6), пластиковую (7) и металлическую стопорную (8) шайбы и наверните крепежную гайку (9);
- в резьбовой хвостовик крана (1) вставьте трубку (10) концом с запрессованной металлической втулкой (11) и наверните накидную гайку (12) до упора;
- проверьте прочность закрепления трубки (10). При усилии 8–10 кгс трубка не должна вытаскиваться.

4

Подключение к водопроводу (рис. 1):

Внимание: При подсоединении узла подключения (3) нельзя прилагать значительные усилия чтобы его не повредить. В случае любого механического повреждения узла подключения (3) при неправильной установке и использовании претензии приниматься не будут.

- перекройте магистраль холодной воды и сбросьте избыточное давление;
- убедитесь в наличии уплотнительной прокладки (3а) в накидной гайке узла подключения (3);
- врежьте в трубопровод узел подключения (3). При необходимости, для уплотнения наружной резьбы, используйте ленту ФУМ;
- перекройте узел подключения (в положение «кран закрыт») и, подав воду, убедитесь в герметичности соединения (отсутствии протечек);
- вытащите из-под пластиковой втулки шарового крана узла подключения (3) клипсу (13);
- вставьте во втулку шарового клапана узла подключения (3) смоченную водой трубку (14), обязательно доведя ее до упора на глубину примерно 15 мм;
- вставьте клипсу (13) под пластиковую втулку шарового клапана узла подключения (3);
- проверьте прочность закрепления трубки (14): при усилии 8...10 кгс трубка не должна вытаскиваться.

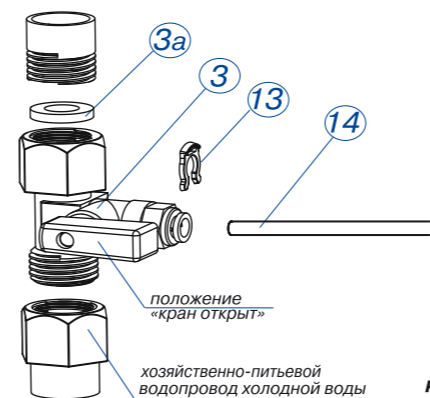
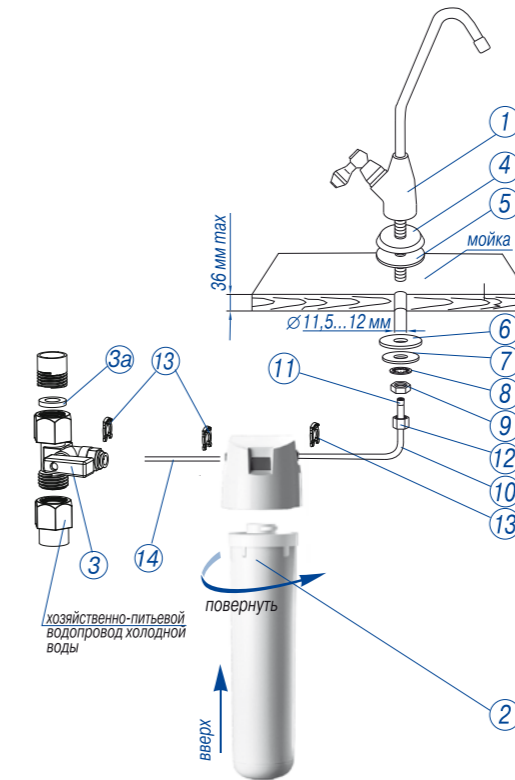


Рис. 1

5

Схема установки



6

Установка модуля:

Для установки фильтрующего модуля:

- снимите с модуля термоусадочную пленку;
- вставьте модуль вверх в блок коллектора до упора и, слегка надавливая, поверните модуль по часовой стрелке до щелчка.

Установка и подключение водоочистителя:

- закрепите водоочиститель, оставив снизу не менее 5 см для удобства замены фильтрующего модуля;
- вытащите из-под пластиковых втулок входа и выхода водоочистителя клипсы (13). Трубки, предварительно смоченные водой, вставляются до упора на глубину не менее 15 мм.
- подсоедините свободный конец трубки (14) от входного крана ко входу водоочистителя;
- подсоедините свободный конец трубки (10) от крана для чистой воды к выходу водоочистителя;
- вставьте клипсы (13) под пластиковые втулки входа и выхода водоочистителя.
- Для отсоединения каждой трубки (при необходимости) вытащите из-под пластиковой втулки клипсу (13) и, нажав на торец пластиковой втулки, вытяните трубку.
- Важно не перепутать вход и выход водоочистителя. Ориентируйтесь по стрелкам на крышке.**

После установки и подключения водоочистителя:

- откройте магистраль холодной воды, убедитесь что водоочиститель герметичен;
- откройте кран для чистой воды (1);
- при помощи входного крана отрегулируйте расход воды в соответствии с рекомендуемой скоростью фильтрации водоочистителя;
- пропустите воду через водоочиститель в течение 10 минут;
- закройте кран для чистой воды и дайте постоять водоочистителю 10 минут;
- затем снова пропустите воду через водоочиститель в течение 50 минут;
- закройте кран для чистой воды;
- убедитесь в герметичности соединений;
- водоочиститель готов к работе.

7